

# M Cube

## Mikrofonsystem

für 3D Aufnahmen in  
Laufzeitstereofonie

- Kondensatormikrofone
- Kugel
- Messmikrofonkapseln
- Nickelmembran
- Transistorverstärker
- Phantomspeisung P48



## Mikrofonsystem M Cube

Das M Cube ist ein 9-kanaliges Mikrofonsystem für laufzeitbasierte dreidimensionale Schallaufnahmen. Die neun Mikrofone bilden eine würfelförmige Anordnung mit einer Kantenlänge von ungefähr einem Meter. Die Mikrofonpositionen können reproduzierbar eingestellt werden, wodurch die Ausdehnung der würfelförmigen Anordnung an die Aufnahmesituation angepasst werden kann.

Die untere Ebene besteht aus fünf Kondensatormikrofonen M 102 und die obere Ebene aus vier Kondensatormikrofonen M 221. Durch die Verwendung von Druckempfängern werden ein entfernungsunabhängiger Frequenzgang ohne Nahbesprechungseffekt und eine geringe Empfindlichkeit gegenüber Windgeräuschen erreicht.

Die Kombination bauartgeprüfter WS1F- und WS2F-Messmikrofonkapseln mit einem in der Aufnahmetechnik üblichen Vorverstärker mit 48 V Phantomspeisung führt zu einem konstanten Amplitudenfrequenzgang innerhalb der engen Toleranzgrenzen der DIN EN 61094-4 sowie besonders langzeitstabilen Übertragungseigenschaften. Bis auf den Kapseldurchmesser und den Ersatzgeräuschpegel haben die Mikrofone M 102 und M 221 identische Übertragungseigenschaften im Frequenzbereich von 20 Hz bis 20 kHz sowie einen identischen Aufbau.

Durch die hohe Empfindlichkeit der Mikrofone von nominellen 50 mV/Pa ist weniger Verstärkung erforderlich, wodurch auch weniger Rauschen in der Aufnahme entsteht. Bei den M 221 kann eine zusätzliche Präsenzhebung auf akustischem Wege durch die Verwendung der optionalen Kugeladapter KA 3 und KA 4 erreicht werden. Die Mikrofone sind durch die Verwendung von Metallmembranen sehr unempfindlich gegenüber Veränderungen der Luftfeuchtigkeit. Durch den vollständigen Aufbau von Kapsel und Membran aus Nickel wird eine sehr geringe Unempfindlichkeit gegenüber Temperaturänderungen erreicht.

Mit einem Schallkalibrator kann ein definierter Schalldruckpegel in die Mikrofone eingespeist werden. Damit können sowohl alle Mikrofone auf gleiche Pegel eingestellt als auch die Aussteuerung der nachfolgenden Vorverstärker bzw. AD-Umsetzer an den zu erwartenden Schalldruckpegel an der Mikrofonposition optimal angepasst werden.



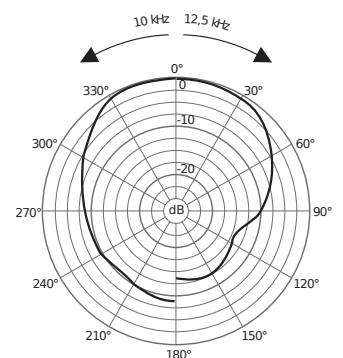
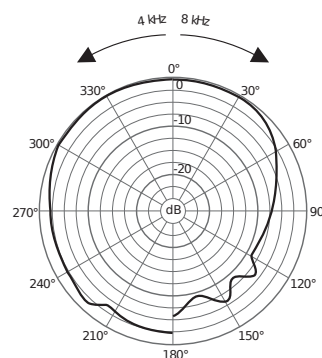
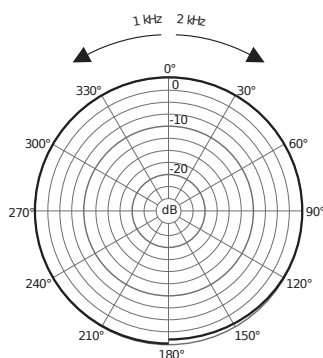
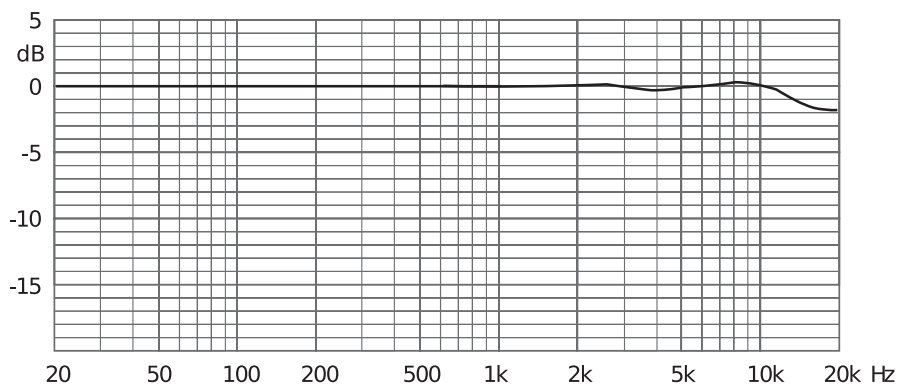


# Technische Daten M 102



Richtcharakteristik		Kugel
Akustische Arbeitsweise		Druckempfänger
Übertragungsbereich		20 Hz bis 20.000 Hz
Empfindlichkeit bei 1 kHz		50 mV/Pa
Nennimpedanz		100 Ohm
Ersatzgeräuschpegel	nach CCIR 468-4	23 dB
	nach DIN EN 60268-4	11 dB-A
Geräuschpegelabstand	nach DIN EN 60268-4	83 dB-A
Grenzschalldruckpegel bei 0,5% Klirrfaktor		136 dB
Dynamikumfang		125 dB
Speisespannung		48 V ±4 V
Stromaufnahme		5,5 mA
Anschlussarmatur		XLR3M
Gewicht		210 g
Länge		180 mm
Durchmesser Kapselseite		23,8 mm
Durchmesser Anschlussseite		21,0 mm

## Frequenzgang und Polardiagramme

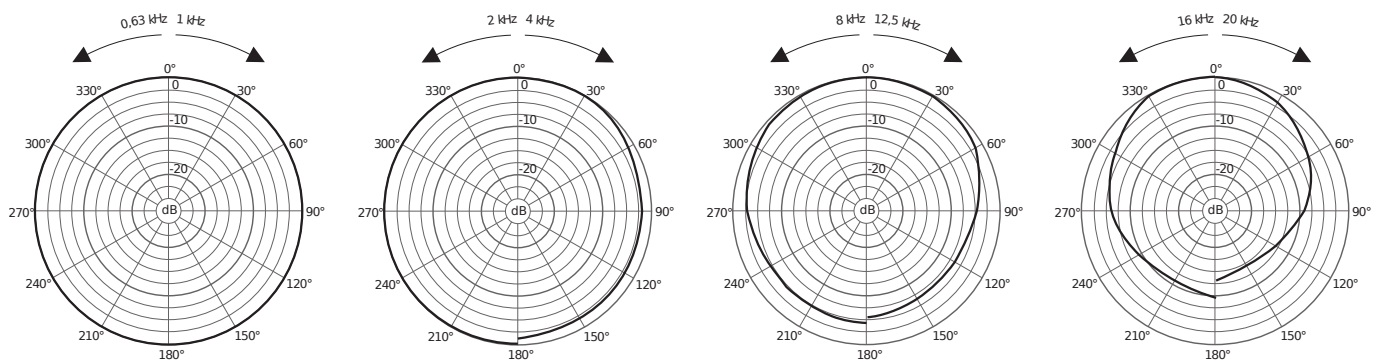
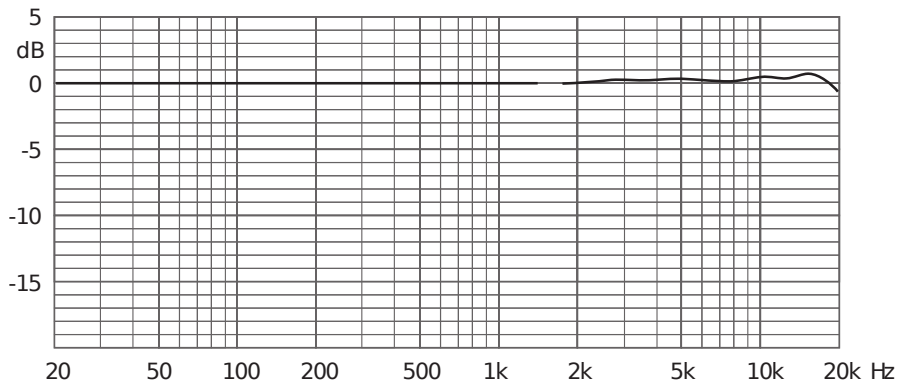


# Technische Daten M 221



Richtcharakteristik		Kugel
Akustische Arbeitsweise		Druckempfänger
Übertragungsbereich		20 Hz bis 20.000 Hz
Empfindlichkeit bei 1 kHz		50 mV/Pa
Nennimpedanz		100 Ohm
Ersatzgeräuschpegel	nach CCIR 468-4	28 dB
	nach DIN EN 60268-4	15 dB-A
Geräuschpegelabstand	nach DIN EN 60268-4	79 dB-A
Grenzschalldruckpegel bei 0,5% Klirrfaktor		136 dB
Dynamikumfang		121 dB
Speisespannung		48 V ±4 V
Stromaufnahme		5,5 mA
Anschlussarmatur		XLR3M
Gewicht		123 g
Länge		170 mm
Durchmesser Kapselseite		12,7 mm
Durchmesser Anschlussseite		21,0 mm

## Frequenzgang und Polardiagramme



## Lieferumfang

**Mikrofonsystem für 3D-Array 9.0, bestehend aus 5 Mikrofonen M 102 und 4 Mikrofonen M 221 mit Mikrofonhaltern MH 93.1, 4 Kugelaufsätzen KA 3 und 4 Kugelaufsätzen KA 4 im Aluminiumkoffer 450 mm x 350 mm x 160 mm**

dunkel bronze

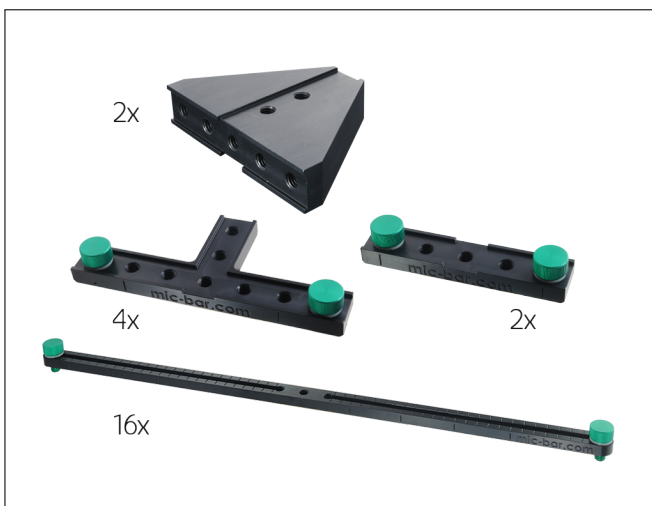
Best.-Nr. 2111199



**Mikrofonschienensystem für 3D-Array 9.0, bestehend aus 16 Mikrofonschienen Basis AB mit 4 T-Stücken, 2 Verlängerungsstücken, 2 Verbinderstücken für 3D-Array im Aluminiumkoffer 690 mm x 405 mm x 160 mm**

schwarz eloxiert

Best.-Nr. 610202





## Zubehör

Windschutz, anthrazit	W 1	Best.-Nr. 302326
Windschutz, anthrazit	W 2	Best.-Nr. 302329
Kugelaufsatz für M 221, 30 mm schwarz	KA 3	Best.-Nr. 202364
Kugelaufsatz für M 221, 40 mm schwarz	KA 4	Best.-Nr. 202365
Mikrofonhalter, dunkel bronze	MH 93.1	Best.-Nr. 202303
3D-Array Verbindungsstück, schwarz eloxiert		Best.-Nr. 600216
Mikrofonschiene Basis AB, 57 cm, 2 Schrauben schwarz eloxiert		Best.-Nr. 600177
Mikrofonschiene T-Stück, 2 Schrauben schwarz eloxiert		Best.-Nr. 600207
Mikrofonschiene Verbindungsstück, 2 Schrauben schwarz eloxiert		Best.-Nr. 600180
Mikrofonschiene Universal-Winkel-Stück, 1 Schraube schwarz eloxiert		Best.-Nr. 600181
Mikrofonschiene 2 Schrauben, grün eloxiert		Best.-Nr. 600209
Ringschraube, 3/8"		Best.-Nr. 600217
Mikrofonanschlusskabel, 10 m	C 70.1	Best.-Nr. 202212
Mikrofonanschlusskabel, HF-dicht, 10 m	C 70.1 HF	Best.-Nr. 202213
Schallkalibrator	KAL 4010	Best.-Nr. 610201



---

**Microtech Gefell GmbH · Georg-Neumann-Platz · 07926 Gefell · Germany**  
Phone +49 (0)36649 882-0 · Fax +49 (0)36649 882-11 · [www.microtechgefell.de](http://www.microtechgefell.de) · [info@microtechgefell.de](mailto:info@microtechgefell.de)