



MT 71 S

Studiomikrofon

mit Original M 7 Kapsel

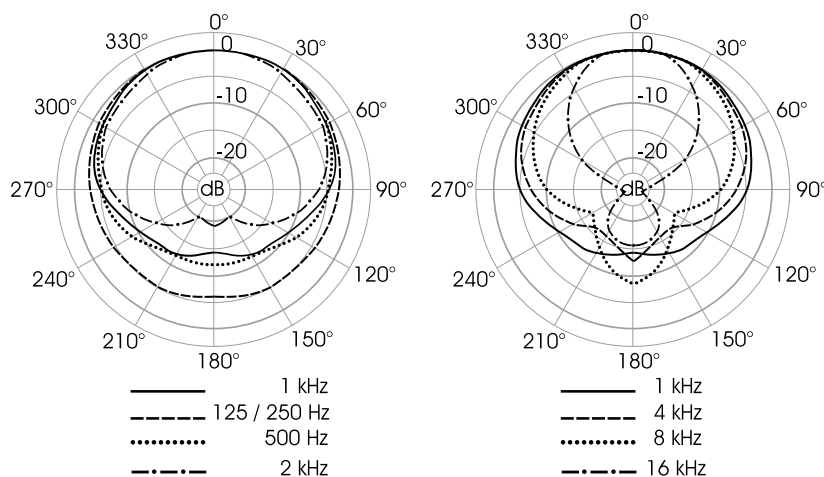
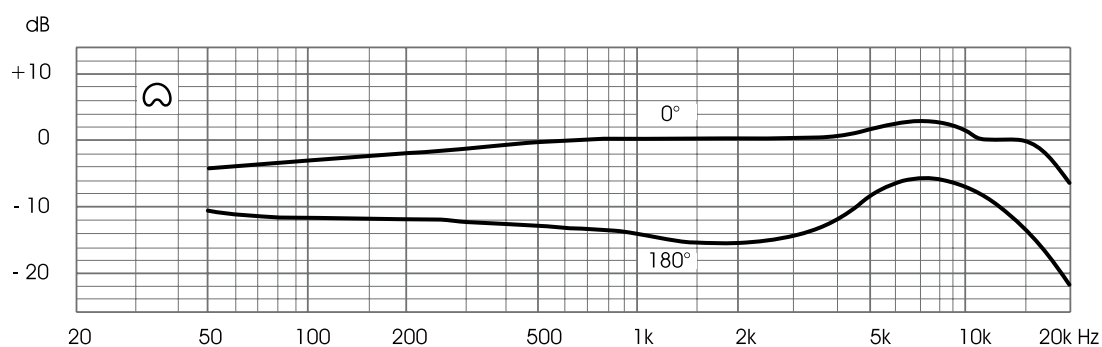
- Kondensatormikrofon
- Niere
- Großmembrankapsel
- PVC-Membran
- Transistorverstärker
- Phantomspeisung P48

Lieferumfang, Optionen und Zubehör	Typ	Best.-Nr.
Studiomikrofon, nickel matt	MT 71 S	211126
Windschutz, anthrazit	W 76	202407
Popschutz, schwarz	P 110	600097
Schaumstoff für P 110, schwarz - Ersatzteil		600168
Popschutz, schwarz	P 110.W	610189
Mikrofonhalter, nickel matt	MH 93.1	202304
Elastische Halterung, nickel matt	EH 93 P	202357
Elastische Aufhängung inkl. A93, nickel matt	EA 93	212311
Adapter für Elastische Aufhängung EA 93, nickel matt	A 93	202354
Mikrofonanschlusskabel, 10 m, XLR, schwarz	C 70.1	202212
Mikrofonanschlusskabel, 10 m, XLR, RFI geschirmt, schwarz	C 70.1 HF	202213
Stereo-Kombinationsschiene, 25 cm, für XY / ORTF, schwarz	KS 25	202398

MT 71 S



Richtcharakteristik		Niere
Akustische Arbeitsweise		Druckgradientenempfänger
Übertragungsbereich		20 bis 20.000 Hz
Empfindlichkeit bei 1 kHz		13 mV/Pa ± 3 dB
Schalterstellung "Tiefenabsenkung" bei 90 Hz		-10 dB ± 1 dB
Nennimpedanz		150 Ω
Ersatzgeräuschpegel	CCIR 468-4	22 dB
	DIN EN 60268-4	14 dB-A
Geräuschpegelabstand (bez. auf 1 Pa bei 1 kHz)	CCIR-bewertet	72 dB
	A-bewertet	80 dB
Grenzschalldruckpegel mit 10 dB Vordämpfung	für K < 0,5 %	134 dB
		144 dB
Dynamikumfang		120 dB
Stromaufnahme		3 mA
Anschlussarmatur		XLR3M
Gewicht		285 g
Abmessungen (L x Ø)		217 mm x 42 Schutzkorb / 21 mm Verstärker



DDE 211126.01 (18.05.2026) © Microtech Gefell GmbH

