



## M 900

### Handmikrofon

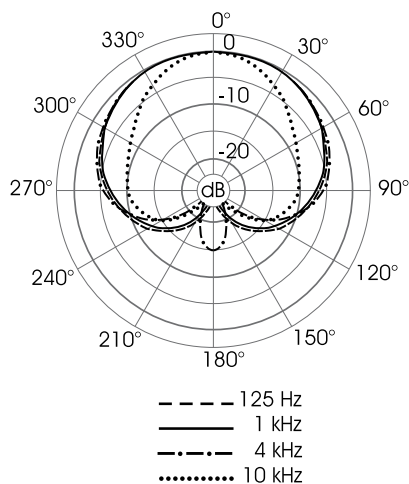
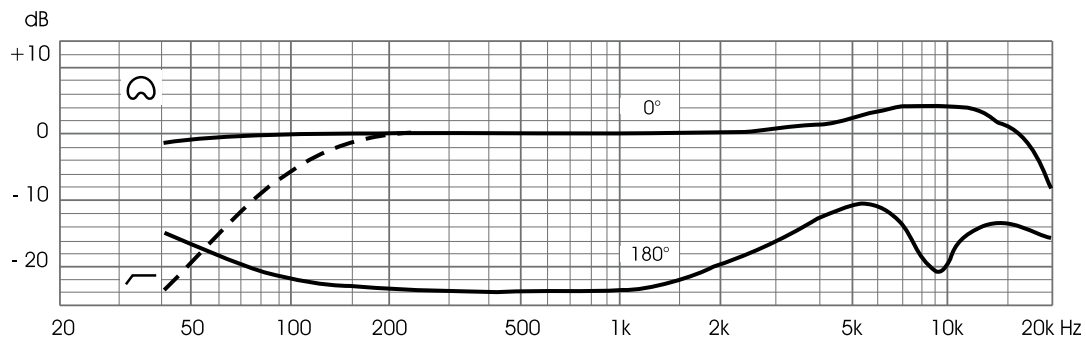
- Kondensatormikrofon
- Niere
- Großmembrankapsel
- PVC-Membran
- Transistorverstärker
- Phantomspeisung P48

Lieferumfang, Optionen und Zubehör	Typ	Best.-Nr.
Studiomikrofon, nickel matt	M 900	2111153
Popschutz, schwarz	P 110	600097
Schaumstoff für P 110, schwarz - Ersatzteil		600168
Popschutz, schwarz	P 110.W	610189
Mikrofonanschlusskabel, 10 m, XLR, schwarz	C 70.1	202212
Mikrofonanschlusskabel, 10 m, XLR, RFI geschirmt, schwarz	C 70.1 HF	202213

# M 900



Richtcharakteristik	Niere	
Akustische Arbeitsweise	Druckgradientenempfänger	
Übertragungsbereich	20 Hz bis 20.000 Hz	
Empfindlichkeit bei 1 kHz	17 mV/Pa	
Schalterstellung "Tiefenabsenkung" bei 90 Hz	-10 dB	
Nennimpedanz	150 Ω	
Ersatzgeräuschpegel	CCIR 468-4	21 dB
	DIN EN 60268-4	13 dB-A
Geräuschpegelabstand (bez. auf 1 Pa bei 1 kHz)	CCIR-bewertet	73 dB
	A-bewertet	81 dB
Grenzschalldruckpegel mit 10 dB Vordämpfung	für $K < 0,5 \%$	133 dB
		143 dB
Dynamikumfang	120 dB	
Stromaufnahme	3 mA	
Anschlussarmatur	XLR3M	
Gewicht	229 g	
Abmessungen (L x Ø)	218 mm x 47 Schutzkorb / 28 mm Verstärker	



DDE 211153.01 (16.05.2026) ©Microtech Gefell GmbH

